



Llywodraeth Cymru  
Welsh Government

Grant Creu Coetir (Ffenestr 4)  
**Canllaw Technegol**

## **GRANT CREU COETIR**

### **MANYLEBAU TECHNEGOL AR GYFER GWAITH CYFALAF**

Mae'r Grant Creu Coetir (WCG) yn darparu grantiau ar gyfer plannu coed ac ar gyfer codi gathiau a ffensys da byw a cheirw ynghyd â darparu taliadau cynnal a chadw a phremiwm 12 mlynedd. Bydd gofyn bod gennych Blan Creu Coetir fydd wedi'i sgrifennu gan Gynllunydd Coetir Cofrestredig a'i ddilysu gan dîm Rhaglen Coetir CNC cyn y cewch wneud cais am Grant Creu Coetir.

Mae'n rhaid cwblhau'r Gwaith Cyfalaf a nodir yn y contract Grant Creu Coetir yn unol â'r nifer, y lleoliad a'r amseriad a nodir yn y Contract. Mae'r Manylebau Technegol canlynol yn cynnwys manylion sut y dylid cwblhau pob darn o Waith Cyfalaf.

Os gwelir bod unrhyw waith rydych yn ei hawlio wedi'i wneud at safon wahanol, heb ganiatâd ymlaen llaw Llywodraeth Cymru, gallai'r prosiect gael ei ystyried yn anghymwys. Bydd hynny'n golygu y caiff hawliadau eu gwrthod (neu y gofynnir ichi dalu unrhyw arian a dalwyd yn ôl) ac y cewch eich cosbi yn unol â rheolau'r cynllun, oni bai ein bod yn asesu bod y gwaith wedi'i wneud at safon gyfatebol.

Dylech nodi y bydd efallai angen caniatâd ychwanegol i'r hyn a amlinellir yn y Manylebau Technegol hyn ar beth o'r gwaith y mae gofyn i chi ei gwblhau fel rhan o'ch Contract WCG, a hynny cyn cychwyn ar y gwaith hwnnw.

## **CYNNWYS**

<b>1. CANLLAW PLANNU CYFFREDINOL</b>	<b>4</b>
Cynllunio	4
Amseriad	4
Paratoi'r Tir	4
Rhywogaethau	5
Prynu Coed a llwyni	5
Stoc Meithrinfa	5
Maint y Goeden	5
Trin y Coed	6
Plannu coed	6
Diogelu coed	6
Mannau Agored	7
Plannu wrth afonydd, pyllau, nentydd ac ati	7
Diogelu Coed rhag Da Byw	7
Gwaith Cynnal a Chadw	7
Hawlio'r grant	8
<b>2. MANYLEBAU A GOFYNION PLANNU CATEGORïAU O GOETIR</b>	<b>9</b>
P001 - Amaeth-Goedwigaeth – Coed gwasgaredig	9
Rhywogaethau Cymwys – P001 - Amaeth-Goedwigaeth – Coed Gwasgaredig	12
P002 – Coetir Brodorol – Bioamrywiaeth (1600)	13
P003 - Coetir Brodorol – Carbon	14
P004 - Plannu Coetir Cymysg Gwell	15
P005 – Coetir Brodorol – Bioamrywiaeth (1100)	16
<b>3. GWAITH CYFALAF FFENSIO CYSYLLTIEDIG</b>	<b>17</b>
P595 – Ffens Postyn a Weiren a Netin ar gyfer Stoc	17
P518 Ffens ceirw	19
<b>4. GWAITH CYFALAF GATIAU CYSYLLTIEDIG</b>	<b>21</b>
P590 – Gât Safonol (Metel)	21
P599 – Gât Safonol (pren caled)	21
E600 Gatiau Caeau (Pren Meddal)	22
E516 Cilbyst a Gât Ceffyl o Bren	23
P517 Cilbyst a Gât Mochyn o Bren	25

## 1. CANLLAW PLANNU CYFFREDINOL

Mae'r canllawiau cyffredinol canlynol yn berthnasol i bob Categori o Goetir yn y WCG. Ond sylwer ar y gofynion arbennig ynghylch **P001 – Amaeth-goedwigaeth – Coed Gwasgaredig**.

### **Cynllunio**

Peidiwch â dechrau plannu'r coed nes bod gennych contract WCG. Rhaid ichi ddilyn y Plan Creu Coetir y cytunwyd arno. Wrth gynllunio'r gwaith plannu coed, bydd angen i chi ystyried bod gofyn prynu'r coed a'r llwyni, a oes pobl ar gael i'ch helpu i'w plannu, natur y safle, y tywydd a faint o amser y bydd y gwaith plannu'n debygol o'i gymryd. Bydd y contract WCG yn rhoi blwyddyn i chi gwblhau'r gwaith a bydd angen i chi nodi erbyn pryd y bydd angen i chi hawlio.

### **Amseriad**

Yn draddodiadol, mae'r tymor plannu'n para o 1 Hydref tan 30 Mawrth ond oherwydd y newid yn yr hinsawdd, mae'r tymor wedi tyfu. Mae coed fel arfer yn cael eu plannu ym misoedd oera'r flwyddyn. ***Ond peidiwch â'u plannu pan fydd y pridd wedi rhewi.***

### **Paratoi'r Tir**

Rydym yn argymhell eich bod yn torri neu'n pori'r borfa ar y tir cyn dechrau plannu. Bydd hynny'n hwyluso'r gwaith plannu. Os oes haen drwchus o ddeunydd marw, mae'n anoddach gwasgu'r pridd o gwmpas y coesyn.

Bydd technegau paratoi'r tir fel codi'r dywarchen i ddatgelu'r pridd, creithio a thwmpathu cyn plannu yn hwb anferth i helpu'r coed i gydio. Mae'r opsiynau hyn yn golygu bod llai o garbon yn cael ei golli. O'i wneud yn iawn, trwy baratoi'r tir, byddwch yn rheoli llystyfiant ac yn cyflymu'r gwaith plannu trwy greu safle fydd wedi'i baratoi'n dda.

Bydd opsiwn i chi hawlio hyd at 15% o'r Grant Creu Coetir ar ôl i chi baratoi'r tir. Gallai'r RPW ddewis archwilio'ch safle cyn talu.

## Rhywogaethau

Bydd pa rywogaethau coed y byddwch yn eu plannu yn dibynnu ar y categorïau y byddwch wedi'u dewis yn y Plan Creu Coetir. Peidiwch â chynnwys unrhyw goed ynn na llarwydd yn eich cymysgedd o goed *oherwydd Clefyd y Coed Ynn (Chalara fraxinea)* a *Phytophthora Ramorum*.

## Prynu coed a llwyni

Lle medrwch, defnyddiwch feithrinfeydd sy'n gwerthu coed o'r DU gan fod hynny'n lleihau'r risg o fewnforio plâu a chlefydau coed. Mae meithrinfeydd coed sydd â'r dystysgrif [Plant Healthy](#) yn gwerthu coed a llwyni sydd wedi'u tyfu yn y DU. Fel arall, gallwch gasglu'r hadau'ch hunan a'u tyfu'n goed a llwyni cyn belled â'ch bod yn cadw at y Plan Creu Coetir.

## Stoc Meithrinfa

**Gwreiddiau Moel** – codir y coed o'r pridd â gwreiddiau moel a'u pacio'n fwndeli.

Gwreiddgyff moel sy'n cael eu defnyddio amlaf ar gyfer plannu coed newydd ond mae angen eu storio a'u trin yn ofalus rhag i'r gwreiddiau sychu.

**Mewn Celloedd (Plygiau)** – tyfir y rhain mewn padelli plastig sy'n creu plygiau cul o wreiddiau mân a phridd. Mae tyfu coed mewn cell yn ymestyn y tymor tyfu bob pen gan fod y gwreiddiau'n gallu tyfu yn y plwg pridd ac mae'r plwg yn amddiffyn y planhigyn rhag difrod wrth ei blannu.

**Mewn Pot** - yn cael eu tyfu mewn potiau unigol. Llwyni fel celyn sy fel arfer yn cael eu tyfu mewn potiau.

## Maint y Goeden

Planhigion llai sy orau fel arfer ar gyfer eu plannu, hynny oherwydd y gymhareb gwreiddyn-a-choesyn. Mae'n well prynu planhigyn â llawer o wreiddiau a dim ond ychydig o ganghennau a dail. Bydd y coed hynny'n fwy tebygol o gydio'n gyflym ac yn llwyddiannus. Ac unwaith y byddan nhw wedi sefydlu, bydd eu gwreiddiau'n gryfach a byddan nhw'n tyfu'n gynt na choed sydd wedi'u tyfu o blanhigion mwy.

Dylech fel arfer anelu at brynu coed a llwyni rhwng 20 a 60cm. Peidiwch â phrynu coed a llwyni mwy a drutach e.e. coed 120-150cm a llwyni 60-90cm.

## Trin y Coed

Mae coed ifanc yn fregus ac yn hawdd eu niweidio o'u trin yn ddi-ofal rhwng y feithrinfa a'r safle plannu. Trefnwch os medrwch bod y gwerthwr yn mynd â'r coed i'r safle plannu neu cyn agosed â phosibl iddo. Bydd hynny'n osgoi'r gwaith blinderus a gwastraffus o ran amser o drin y coed ddwywaith ac yn lleihau'n fawr y perygl o'u difrodi.

Ceisiwch fod yno pan fydd y coed yn cyrraedd i sicrhau eu bod mewn cyflwr da. ***Cadwch y gwreiddiau moel dan orchudd trwy'r amser cyn eu plannu rhag i chi eu niweidio neu rhag iddynt sychu.*** Er na fydd oerfel yn debygol o wneud drwg iddynt, gall haul twym neu unrhyw beth all eu sychu, fel gwynt o'r dwyrain, eu niweidio'n gyflym iawn neu hyd yn oed eu lladd. Os na allwch eu plannu ar unwaith, palwch ffos cyn iddynt gyrraedd a storiwch y planhigion ynddi gyda'r gwreiddiau wedi'u gorchuddio er mwyn eu cadw'n llaith ac oer. Amddiffynnwch y planhigion rhag anifeiliaid, gan gynnwys cwningod ac ysgyfarnogod.

### **Plannu coed**

Gofalwch eich bod yn dilyn y Plan Creu Coetir. Gallwch naill ai gyflogi contractwr i wneud y gwaith plannu neu blannu'r coed eich hun. Gallech hefyd ofyn i'r Cynllunydd Coetir a sgrifennodd y plan am gyngor ar sut i blannu coed.

### **Diogelu coed**

Ceir cwningod, ysgyfarnogod, ceirw neu lygod y gwair ar y rhan fwyaf o safleoedd ac fe'ch cynghorir i roi llewys coed ar goed llydanddail i atal difrod. Gall coed conwydd dyfu heb amddiffyniad ychwanegol. Gall cysgod coed helpu coed i dyfu yn y blynyddoedd cyntaf, ei gwneud yn haws eu cynnal a'u cadw a sicrhau nad yw mamaliaid neu redyn yn gwneud niwed i'r coed. Byddwn yn cynghori rheolwyr tir i ddefnyddio rhai sydd heb eu gwneud o blastig os byddai hynny'n addas i'r safle. Gall eich Cynghorydd Coetir ddweud yn y Plan Creu Coetir ba fath o amddiffyniad sydd ei angen ar y coed.

### **Mannau Agored**

Gall hyd at 15% o'r tir rydych yn plannu arno fod yn dir agored gwasgaredig na ellir plannu arno a gall lleiniau o dir agored na ellir plannu arnynt fod hyd at 0.5ha o faint. Bydd yn rhaid ichi dynnu unrhyw leiniau o dir agored sy'n fwy na 0.5ha o'r cynllun plannu. Bydd yn rhaid i chi newid y bylchau rhwng y coed mewn rhannau o'r safle i adlewyrchu'r tir na fyddwch wedi gallu plannu arno i wneud yn siŵr eich bod yn plannu'r nifer o goed sydd wedi'i nodi yn eich contract.

### **Plannu wrth afonydd, pyllau, nentydd ac ati**

Y nod yw cynefin ar lan y dŵr sydd o dan gymysgedd o gysgod trwm a chysgod ysgafn – tua 50% ohono ar gyfartaledd o dan ganopi, ond ystyriwch amgylchiadau lleol ac anghenion y rhywogaethau blaenoriaeth. Ni ddylai mwy na 10% o'r coed ar lan afon fod yn goed gwern, yn unol â Safonau Coedwigaeth y DU

### **Diogelu coed rhag da byw**

Rhaid amddiffyn coed newydd o dan y Grant Creu Coetir rhag da byw a cheirw trwy godi ffensys terfyn addas, am o leiaf 12 mlynedd ar ôl cyflwyno'r hawliad am y taliad cynnal a chadw cyntaf.

### **Gwaith Cynnal a Chadw**

#### **Gofalu am goed a llwyni**

Mae'n hynod bwysig rheoli'r chwyn o gwmpas coed am eu bod yn cystadlu am ddŵr a maethynnau. Bydd angen i chi dorri'r llystyfiant o gwmpas y coed a'r llwyni am o leiaf 3 blynedd nes bod y coed yn tyfu'n uwch na'r llystyfiant. Gall llystyfiant tal fel rhedyn a mieri ddifrodi coed ac fel arfer, bydd angen eu torri â llaw neu beiriant. Mae torri neu strimio porfa'n ei wneud i dyfu'n ôl yn gryfach.

Sbot-chwynnu â chwynladdwr addas yw'r ffordd gemegol fwyaf effeithiol o'u rheoli. Dim ond cemegion sydd wedi'u trwyddedu y cewch eu defnyddio a dim ond pobl â thrwydded sy'n cael eu gwasgaru. Gallwch ddefnyddio matiau mwltis o blastig, cardfwrdd neu ddefnydd yn lle cemegau.

Y gorau yn y byd yw ansawdd y gwaith plannu, diogelu a gofalu am y coed, y mwyaf tebygol y bydd y coed o gydio'n gyflym ac yn llwyddiannus.

### **Coed yn lle coed sy'n marw**

Mae plannu coed newydd yn lle'r coed sy'n marw yn ffordd o sicrhau bod yr holl goed yn goroesi erbyn diwedd contract y WCG (13 blynedd). Dylid asesu'r safle plannu bob diwedd haf. Rhaid plannu coed yn lle unrhyw goed marw yn yr hydref neu'r gwanwyn dilynol. Chwiliwch am batrwm i'r colledion o ran y math o dir neu rywogaeth. Os ydy'r colledion yn fwy na 10-15%, ac os nad oes achos amlwg, holwch y sawl sy'n gwerthu'r planhigion i chi neu gofynnwch am gyngor proffesiynol.

### **Llewys coed**

Mae angen edrych ar lewys yn rheolaidd i wneud yn siŵr eu bod yn sâff. Mae llystyfiant yn gallu tyfu i fyny'r tiwbiau a'r llewys a rhaid gofalu bod y tiwbiau'n cyffwrdd â'r llawr rhag i gwningod a llygod allu cael at goesau'r coed. Er eu bod fel arfer yn fiogdiraddiadwy,

gallent gael effaith ddrwg ar dyfiant a sefydlogrwydd y coed pe baech yn eu gadael. Felly dylech eu tynnu cyn gynted ag nad oes eu hangen.

### **Hawlio'r grant**

Hawliwch y grantiau am blannu coed a chodi ffensys a gathiau ar ôl i'r gwaith gael ei wneud trwy'ch cyfrif RPW Ar-lein.

Bydd angen i chi hawlio'r taliad cynnal a chadw a'r premiwm blynyddol ar yr Ffurflen Gais Sengl (SAF) trwy'ch cyfrif RPW Ar-lein yn ystod y mis Mai flwyddyn ar ôl i chi orffen plannu'r coed.



## **2. MANYLEBAU A GOFYNION PLANNU CATEGORïAU O GOETIR**

### **P001 - Amaeth-Goedwigaeth – Coed gwasgaredig**

Mae'r nodyn technegol hwn yn disgrifio'r safon waith ofynnol er mwyn derbyn taliadau ar gyfer 'Amaeth-goedwigaeth – Coed Gwasgaredig'. Os oes ffyrdd neu ddulliau traddodiadol lleol sy'n wahanol i'r safon hon, gellir eu defnyddio. Rhaid i unrhyw wahaniaeth sylweddol gael ei gymeradwyo gan Lywodraeth Cymru.

#### **Manylebau**

- 80 o goed yr hectar
- Cratiau coed unigol
- Ddim yn gymwys am daliad Premiwm Creu Coetir

#### **Lefelau Pori**

Y lefel stocio isaf ar gyfer llain o goed gwasgaredig yw 0.4 o Unedau Da Byw yr hectar ar unrhyw adeg rhwng 1 Mai a 30 Medi.

Rhaid cadw dyddiadur stocio er mwyn gwybod faint o stoc sy'n pori'r tir ar unrhyw adeg.

#### **Plannu Coed**

Rhaid i'r goeden a blennir fod yn goeden chwip fawr sy'n mesur mwy na 1.5 metr a rhaid gosod cysgod addas o'i hamgylch i'w hamddiffyn rhag mamaliaid.

Rhestrir y rhywogaethau y gellid eu plannu isod.

#### **Giardiau Coed**

##### **Lleoli Giardiau a'u Huchder**

Rhaid i unrhyw giardiau sydd wedi'u gwneud o reiliau pren fod o leiaf 1.2 metr o uchder a rhaid eu gosod o leiaf fetr o'r goeden i'w hamddiffyn rhag defaid (neu 1.5 metr i'w hamddiffyn rhag gwartheg a cheffylau).

## **Adeiladu**

Defnyddiwch gyfuniad o byst fertigol a rheiliau llorweddol i adeiladu strwythur cadarn. Gosodwch netin o'i amgylch i rwystro da byw rhag mynd at y goeden. Bydd y rheiliau llorweddol yn rhwystro'r pyst rhag llacio. Mae'n bosibl y bydd amrywiaeth o stoc yn defnyddio'r tir parc felly rhaid i'r giard fod yn ddigon cryf i wrthsefyll tywydd mawr. Peidiwch â cheisio cynyddu'r pellter rhwng y rheilen uchaf a'r goeden drwy ogwyddo'r pyst tuag allan. Bydd hynny'n ei gwneud yn anodd gosod y netin yn gadarn yn ei le.

Nid oes angen gosod weiren bigog ar ben y darn sydd wedi'i amgáu gan y giard gan na fydd yn debygol o rwystro anifeiliaid rhag pwyso dros y rheilen uchaf, a bydd yn ei gwneud yn anoddach ichi fynd at y goeden i'w thrin. Hefyd, gallai'r weiren bigog eich anafu chi a'ch da byw.

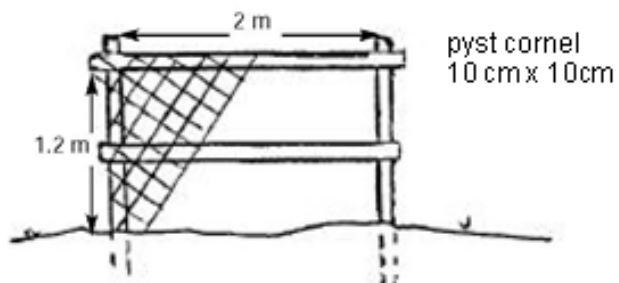
## **Cynllun**

Giardiau sgwâr neu hirsgwar yw'r cynllun a ffefrir. Dylai diamedr pob un o'r pedwar postyn cornel fod o leiaf 10cm x 10cm. Dylid gosod o leiaf bedair rheilen bren â diamedr o 10cm x 5cm o leiaf ar ochr allanol y pyst. Wedyn dylid gosod netin galfanedig o amgylch y strwythur a'i ddal yn ei le â staplau galfanedig. Hefyd, gellir gosod set ychwanegol o reiliau hanner ffordd i fyny'r pyst i'w hatgyfnerthu. Rhaid i unrhyw bren, netin a staplau fod wedi'u gwneud o ddeunyddiau newydd. Rhaid defnyddio pren meddal wedi'i drin dan wasgedd neu bren caled.

## Giardiau Coed Parcdir

### Math y Postyn a'r Rheilen

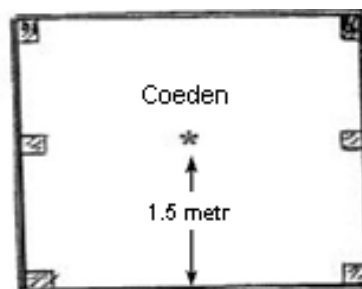
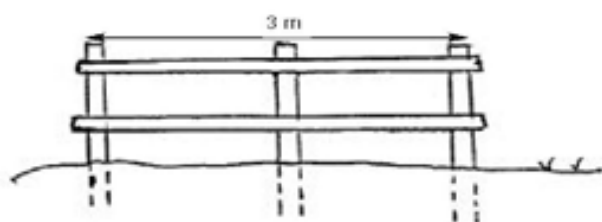
#### a) Addas i'w ddefnyddio gyda defaid



Mae'r rheilen yn cadw'r  
pyst yn gadarn a'r netin  
yn dynn



#### b) Addas i'w ddefnyddio gyda cheffylau a gwartheg



**Rhywogaethau Cymwys ar gyfer P001 Amaeth-Goedwigaeth – Coed Gwasgaredig**

**Coed**

Gwernen Gyffredin	Masarnen
Afalau Surion	Castanwydden Bêr
Bedwen Arian	Derwen Fythwyrdd
Bedwen Gyffredin	Castanwydden
Ffawyddden (I'r de o'r A40)	Cerddinen y Graig
Ceiriosen yr Adar	Piswydden
Ceiriosen Ddu	Helygen Ddeilgron
Llwyfen Lydanddail	Helygen Lwyd
Llwyfen Gyffredin (Lloegr)	Helygen Gochlas
Draenen Wen	Helygen Wiail
Collen	Helygen Glustiog
Celynnen	Draenen Ddu
Merywen	Coeden Cnau Ffrengig
Pisgwydden Deilen Fach	
Pisgwydden Deilen Fawr	
Masarnen Fach	
Derwen Mes Coesynnog	
Derwen Mes Digoes	
Pinwydden yr Alban	
Aethnen	
Aethnen Ddu	
Criafolen	
Cerddinen Wen	
Cerddinen Morgannwg	
Cerddinen Wylt	
Helygen Bêr	
Helygen Frau	
Helygen Wen	
Helegyn Dribrigerog	
Ywen	

## **P002 – Coetir Brodorol – Bioamrywiaeth (1600)**

Mae'r nodyn technegol hwn yn disgrifio'r safon y bydd gofyn i'r gwaith ei chyrraedd ichi allu cael taliad ar gyfer plannu rhywogaeth lydanddail frodorol o dan waith cyfalaf Categori Coetir 'Coetir Brodorol – Bioamrywiaeth'.

**Rhaid ichi ddarllen hefyd y gofynion plannu manwl sy'n rhan o'r Contract hwn, sydd i'w gweld yn Adran 1 y Gofynion Plannu Cyffredinol.**

### **Gofynion Plannu**

Mae'r opsiwn gwaith cyfalaf hwn yn gofyn am blannu rhywogaethau coed brodorol. Gellir plannu'r coed mewn clystyrau gyda bylchau amrywiol eu maint rhwng y coed e.e. plannwch grwpiau rhwng 5 ac 20 o goed o'r un rhywogaeth.

### **Manyleb**

- Rhywogaethau brodorol – dylai'r cymysgedd fod yn frodorol i'r safle a chydymffurfio â mathau'r Cynllun Gweithredu ar Gynefinoedd (er enghraifft deri'r ucheldir, coetir collddail cymysg yr iseldir), ond gallai'r amodau lleol ofyn am newid hyn i ryw raddau.
- Stoc plannu lleol addas
- Caiff hyd at 30% fod yn llwyni coediog
- Gwasgaru rhywogaethau'n glystyrau, gyda bylchau amrywiol rhyngddynt
- Dwysedd stocio 1,600/ha
- Dim da byw

Mae plannu o dan yr opsiwn hwn yn gofyn am 1,600 coed/ha sy'n gyfystyr â bwlch o 2.5m rhwng pob coeden er y gellir eu plannu'n glystyrau. Efallai y bydd angen ichi blannu mwy o goed yr hectar mewn rhannau o'r safle oherwydd nodweddion fel cnycau creigiog neu dir agored na ellir eu plannu.

Rhaid plannu o leiaf 1600 o goed yr hectar gyda'r cyfan wedi cydio am 12 mlynedd ar ôl blwyddyn plannu'r coed.

### **P003 - Coetir Brodorol – Carbon**

Mae'r nodyn technegol hwn yn disgrifio'r safon y bydd gofyn i'r gwaith ei chyrraedd ichi allu cael taliad ar gyfer plannu rhywogaeth lydanddail frodorol o dan opsiwn plannu gwaith cyfalaf 'Coetir Brodorol – Carbon'.

**Rhaid ichi ddarllen hefyd y gofynion plannu manwl sy'n rhan o'r Contract hwn, sydd i'w gweld yn Adran 1 y Gofynion Plannu Cyffredinol.**

#### **Gofynion Plannu**

Mae'r opsiwn gwaith cyfalaf hwn yn gofyn am blannu coed brodorol.

Gellir plannu'r coed yn glystyrau, gyda bylchau amrywiol rhyngddyn nhw e.e. dylech blannu grwpiau o goed o 5 – 20 o goed o'r un rhywogaeth

#### **Manyleb**

- Cymysgedd o rywogaethau brodorol
- Caiff hyd at 30% fod yn llwyni coediog
- Dwysedd stocio 2,500/ha
- Dim da byw

Rhaid plannu o leiaf 2500 o goed yr hectar, sy'n gyfystyr â bwlch o 2.0m rhwng pob coeden. Efallai y bydd angen ichi blannu mwy o goed yr hectar mewn rhannau o'r safle oherwydd nodweddion fel cnycau (brigiadau) creigiog neu dir agored na ellir eu plannu.

Rhaid plannu o leiaf 2500 o goed yr hectar gyda'r cyfan wedi cydio am 12 mlynedd ar ôl blwyddyn plannu'r coed.

## **P004 - Plannu Coetir Cymysg Gwell**

Mae'r nodyn technegol hwn yn disgrifio'r safon y bydd gofyn i'r gwaith ei chyrraedd ichi allu cael taliad ar gyfer plannu rhywogaeth llydanddail frodorol o dan opsiwn plannu gwaith cyfalaf 'Coetir Brodorol Gwell'.

**Rhaid ichi ddarllen hefyd y gofynion plannu manwl sy'n rhan o'r Contract hwn, sydd i'w gweld yn Adran 1 y Gofynion Plannu Cyffredinol.**

### **Gofynion Plannu**

Mae'r opsiwn gwaith cyfalaf hwn yn gofyn am blannu coed brodorol.

### **Manyleb**

- O leiaf 5 prif rywogaeth (o leiaf 10% yr un)
- O leiaf 25% yn goed llydanddail gan gynnwys yr elfen llwyni coediog neu 30% os yw'r ardal blannu yn llai na'r terfyn uchaf ac yn fwy na 30 hectar
- Caiff hyd at 10% fod yn llwyni coediog
- Dim mwy na 50% yn un rhywogaeth
- Dwysedd stocio 2,500/ha
- Dim da byw

O dan yr opsiwn hwn, rhaid plannu o leiaf 2,500 o goed yr hectar, sy'n gyfystyr â bwch o 2.0m rhwng pob coeden. Efallai y bydd angen ichi blannu mwy o goed yr hectar mewn rhannau o'r safle oherwydd nodweddion fel cnycau (brigadau) creigiog neu dir agored na ellir eu plannu.

Rhaid plannu o leiaf 2,500 o goed yr hectar a rhaid iddynt fyw neu gau'r canopi am 12 mlynedd ar ôl blwyddyn plannu'r coed.

## **P005 – Coetir Brodorol – Bioamrywiaeth (1100)**

Mae'r nodyn technegol hwn yn disgrifio'r safon y bydd gofyn i'r gwaith ei chyrraedd ichi allu cael taliad ar gyfer plannu rhywogaeth lydanddail frodorol o dan opsiwn plannu gwaith cyfalaf 'Coetir Brodorol – Bioamrywiaeth'.

**Rhaid ichi ddarllen hefyd y gofynion plannu manwl sy'n rhan o'r Contract hwn, sydd i'w gweld yn Adran 1 y Gofynion Plannu Cyffredinol.**

### **Gofynion Plannu**

Mae'r opsiwn gwaith cyfalaf hwn yn gofyn am blannu coed brodorol.

Gellir plannu'r coed yn glystyrau, gyda bylchau amrywiol rhyngddyn nhw e.e. dylech blannu grwpiau o goed o 5 – 20 o goed o'r un rhywogaeth

### **Manyleb**

- Rhywogaethau brodorol – dylai'r cymysgedd fod yn frodorol i'r safle a chydymffurfio â mathau'r Cynllun Gweithredu ar Gynefinoedd (er enghraifft deri'r ucheldir, coetir collddail cymysg yr iseldir), ond gallai'r amodau lleol ofyn am newid hyn i ryw raddau.
- Stoc plannu lleol addas
- Caiff hyd at 30% fod yn llwyni coediog
- Gwasgaru rhywogaethau'n glystyrau, gyda bylchau amrywiol rhyngddynt
- Dwysedd stocio 1,100/ha
- Dim da byw

Mae plannu o dan yr opsiwn hwn yn gofyn am 1,100 coed/ha sy'n gyfystyr â bwlch o 2.5m rhwng pob coeden. Efallai y bydd angen ichi blannu mwy o goed yr hectar mewn rhannau o'r safle oherwydd nodweddion fel tir agored na ellir plannu arno neu glannau afonydd.

Rhaid plannu o leiaf 1,100 o goed yr hectar a rhaid iddynt fyw neugau'r canopi am 12 mlynedd ar ôl blwyddyn plannu'r coed.



### **3. GWAITH CYFALAF FFENSIO CYSYLLTIEDIG**

#### **P595 – Ffens Postyn a Weiren a Netin ar gyfer Stoc**

Dyma'r safonau y bydd gofyn i'r gwaith eu cyrraedd ichi allu cael taliad ar gyfer 'Ffens Postyn a Weiren gyda Netin Stoc'.

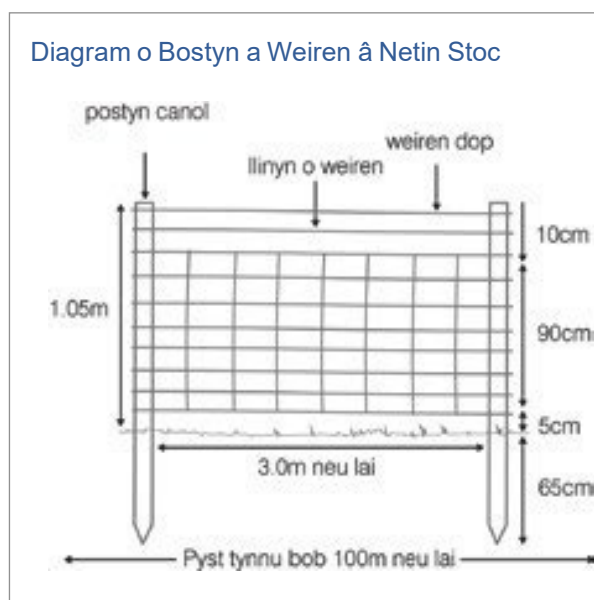
Rhaid cadw at y canlynol:

- Gofalwch eich bod wedi cael ac yn cadw at unrhyw drwydded neu ganiatâd sydd ei angen arnoch.
- Defnyddiwch naill ai bren caled neu bren meddal wedi'i drin dan bwysau.
- Rhaid i'r pren, y weiren, y netin a'r staplau wedi'u galfaneiddio i gyd fod yn newydd.
- Bydd gan y pyst tynnu groestoriad o 12.5cm fan leiaf a byddant o leiaf 2m o hyd. Rhaid gosod y pyst tynnu'n ddigon dwfn yn y pridd i'w sefydlogi. Rhaid rhoi pyst tynnu bob pen y ffens a phob 100m neu lai yng nghanol y ffens. Rhaid gosod pyst tynnu hefyd bob tro y mae'r ffens yn mynd i fyny neu i lawr neu'n newid cyfeiriad.
- Rhaid rhoi pwyslathau (strytiauw) ar y pyst sydd ym mhen llinell y ffens a phan fydd y ffens yn mynd i fyny neu i lawr neu'n newid cyfeiriad. Bydd gan y pwyslathau ddiamedr o 6.5cm neu fwy a rhaid eu cynnal rhag ymwithio allan. Ni ddylai pyst canol fod â diamedr o lai na 6.5cm (pyst crwn a phren wedi'i llifio) a dylent fod o leiaf 1.7m o hyd. Mae pyst hanner crwn yn gwneud y tro cyn belled â'u bod yn mesur o leiaf 6.5cm o bwynt canol yr ochr sydd wedi'i llifio i bwynt canol yr ochr gron. Rhaid gosod y pyst canol bob 3m neu lai.
- Rhaid cysylltu'r netin wrth y pyst â staplau wedi'u galfaneiddio.
- Rhaid defnyddio staplau wedi'u galfaneiddio i gysylltu pob weiren wrth y pyst. Ni ddylai'r weiren dop fod yn llai na 1.05m o'r llawr. Lle bydd gwartheg neu ddefaid yn rhoi llawer o bwysau ar y ffens, dylech roi ail linyn o weiren uwch ben y netin yn ogystal â weiren ychwanegol o dan y netin. Ar ffens sy'n ffinio â llwybr neu ffordd gyhoeddus, rhaid i'r weiren uchaf fod yn weiren blaen neu rhaid gosod llinyn arall o weiren blaen wrth du allan y pyst sydd agosaf i'r llwybr.

- Gofalwch fod y ffens newydd yn cydymffurfio â Safonau Prydeinig 1722 a 4102, fel y'u diwygiwyd.
- Peidiwch â defnyddio coed na llwyni fel pyst terfyn neu byst ffensio na'u defnyddio chwaith i gynnal weiren, staplau na netin.

Gofynion a chyngor ychwanegol at y manylebau uchod:

- Yr arfer gorau yw gosod y pyst tynnu o leiaf 1m o dan ddaear i'w sefydlogi.
- Rhaid cynnal y pwyslathau croesgornel ar naill ai blât sylfaen neu gan bostyn canol mewn lle addas i'w rhwystro rhag ymwithio allan.
- Gofalwch fod gennych y Drwydded Gweithgarwch Risg Llifogydd os ydych yn plannu neu'n ffensio wrth brif afon, gorlifdir neu amddiffyniad rhag llifogydd. Fel arall, gofalwch fod gennych y Caniatâd Cwrs Dŵr Cyffredin os ydych yn gweithio wrth gwrs dŵr cyffredin. Gall yr hyn sy'n edrych fel ffos fod yn gwrs dŵr cyffredin, felly efallai bydd angen caniatâd. Dylech gadw'r drwydded/caniatâd (neu gadarnhad nad oes angen trwydded/caniatâd) a'u dangos pan ofynnir ichi. Gweler yr Amodau a'r Telerau i gael rhagor o fanylion.



## P518 Ffens ceirw

Dyma'r safon y bydd gofyn i'r gwaith ei chyrraedd ichi allu cael taliad ar gyfer 'Ffens Ceirw'.

Rhaid i bren y ffens fod naill ai'n bren caled o goetir yng Nghymru neu'n bren meddal wedi'i drin dan bwysau. Rhaid i'r holl bren bara o leiaf 10 mlynedd.

Peidiwch â defnyddio coed na llwyni fel pyst terfyn neu byst ffensio na'u defnyddio chwaith i gynnal weiren, staplau na netin. Rhaid i'r pren, y weiren, y netin a'r staplau wedi'u galfaneiddio i gyd fod yn newydd. Bydd y taliad safonol yn cynnwys cyfran ar gyfer datgymalu, dymchwel a gwaredu'r ffensys sydd yno eisoes. Gofalwch fod yr holl ddeunydd a'r safonau adeiladu newydd yn cydymffurfio â'r manylebau isod yn ogystal ag â Safonau Prydeinig 1722 a 4102.

### Deunydd ac Adeiladu

<b>Pyst tynnu</b>	3m x 15cm diamedr lleiaf y brig	10tr x 6"
<b>Pwyslathau (strytiaiu)</b>	2.75m x 10-13cm diamedr brig pren crwn	9tr x 4-5"
<b>Pyst canol</b>	2.75m x 8-10cm diamedr brig pren crwn	9tr x 3-4"
<b>Netin</b>	Naill ai netin hydwyth iawn Neu netin ysgafn hydwyth iawn	HT/13/190/15 LHT/13/190/15
<b>Weiren dop</b>	Weiren blaen hydwyth iawn 1 x 12 ½ g	
<b>Weiren linell</b>	Weiren blaen hydwyth iawn 3 x 12 ½ g	
<b>Staplau</b>	4cm (1 ½ ") 8g	
<b>Uchder gorffenedig</b>	1.9m – 2m (6tr4" – 6tr 6")	

### Adeiladwaith

Rhaid gosod pyst tynnu bob tro y mae'r ffens yn newid cyfeiriad (llorweddol neu fertigol) ac o leiaf bob 200m (tua 600tr) ar ddarn syth. Rhaid palu twll o 90cm (3tr) ar eu cyfer neu eu gyrru i'r dyfnder hwnnw. Rhaid torri rhicyn yn y pwyslathau tynnu a'u hoelio wrth y pyst tynnu, a'u

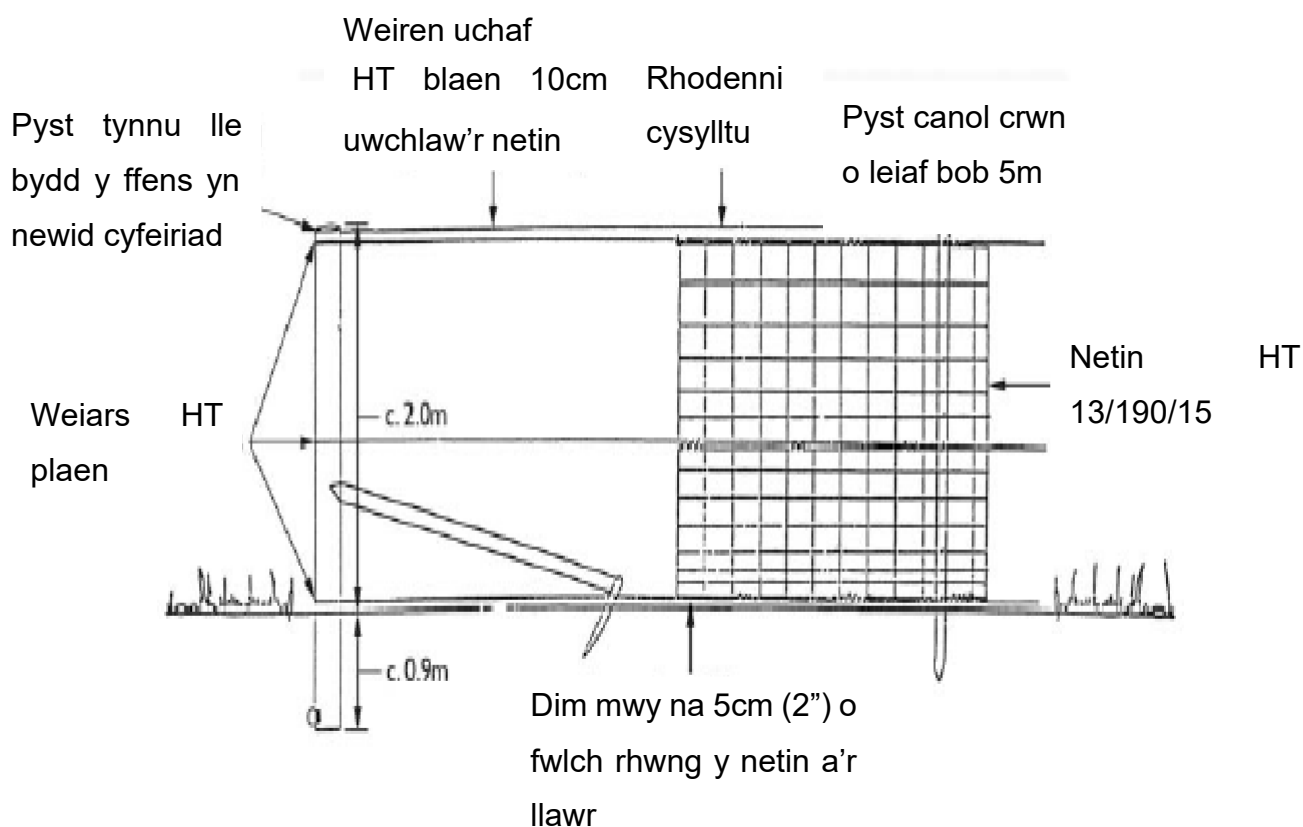
sefydlogi â phlât gwthio rheilen wedi'i llifio 50cm x 38cm x 76cm (1tr 9" x 1½" x 3"). Rhaid gosod y pyst canol o leiaf bob 5m (16tr 6").

Rhaid tynnu'r netin a'i osod yn briodol fel na fydd bwlch o fwy na 5cm (2") rhwng gwaelod y netin a'r ddaear. Gosodwch un weiren dop 10cm (4") uwchben top y netin. Gosodwch y weiers llinell fel bod y llinyn isaf yn rhedeg ar hyd gwaelod y netin; bod y llinyn canol yn rhedeg 1m (3tr 4") uwchlaw'r ddaear a'r llinyn top yn rhedeg ar hyd top y netin. Rhaid cysylltu'r weiers yn sownd wrth y netin â staplen gau neu roden gysylltu.

## Adeiladwaith

Rhaid gosod pyst tynnu bob tro y mae'r ffens yn newid cyfeiriad (llorweddol neu fertigol) ac o leiaf bob 200m (tua 600tr) ar ddarn syth. Rhaid palu twll o 90cm (3tr) ar eu cyfer neu eu gyrru i'r dyfnder hwnnw. Rhaid torri rhicyn yn y pwyslathau tynnu a'u hoelio wrth y pyst tynnu, a'u sefydlogi â phlât gwthio rheilen wedi'i llifio 50cm x 38cm x 76cm (1tr 9" x 1½" x 3"). Rhaid gosod y pyst canol o leiaf bob 5m (16tr 6").

Rhaid tynnu'r netin a'i osod yn briodol fel na fydd bwlch o fwy na 5cm (2") rhwng gwaelod y netin a'r ddaear. Gosodwch un weiren dop 10cm (4") uwchben top y netin. Gosodwch y weiers llinell fel bod y llinyn isaf yn rhedeg ar hyd gwaelod y netin; bod y llinyn canol yn rhedeg 1m (3tr 4") uwchlaw'r ddaear a'r llinyn top yn rhedeg ar hyd top y netin. Rhaid cysylltu'r weiers yn sownd wrth y netin â staplen gau neu roden gysylltu.



## 4. GWAITH CYFALAF GATIAU CYSYLLTIEDIG

### P590 – Gât Safonol (Metel)

Mae'r nodyn technegol hwn yn disgrifio'r safon y bydd gofyn i'r gwaith ei chyrraedd ichi allu cael taliad.

#### Gofynion

- Gât cae, saith asgell 12tr newydd safonol, wedi'i gwneud o ddrur wedi'i alfaneiddio.
- Dylai'r rheiliau uchaf ac isaf fod o leiaf 41mm. Dylai diamedr tiwbiau a'r rheiliau canol fod o leiaf 32mm. Dylai'r pyst cau neu hongian fod yn diwbiau o ddrur wedi'i alfaneiddio â diamedr o 88mm neu o bren meddal wedi'i drin 2000mm sgwâr.

### P599 – Gât Safonol (pren caled)

Mae'r nodyn technegol hwn yn disgrifio'r safon y bydd gofyn i'r gwaith ei chyrraedd ichi allu cael taliad ar gyfer 'Gât Safonol– pren caled'. Os ydych am newid y safon, rhaid cael caniatâd Llywodraeth Cymru cyn dechrau ar y gwaith.

Rhaid cadw at y canlynol:

- Gosodwch gatiau caeau sydd o leiaf 2.4m o led, ond ddim mwy na 4.2m. Os ydy'r bwlch yn fwy 4.2m, rhaid gosod dwy ddalen.
- Defnyddiwch gatiau caeau sydd wedi'u gwneud o bren caled, yn unol â'r dimensiynau yn y diagram isod.
- Defnyddiwch gatiau caeau o bren sy'n cydymffurfio â'r disgrifiad yn y diagram isod yn ogystal ag â Safon Brydeinig 3470, fel y'i diwygiwyd.
- Gosodwch y gât bren i hongian ar bostyn o leiaf 2.1m o hyd. Bydd gan bob postyn hongian groestoriad o 200mm x 200mm fan leiaf a bydd gan byst cau groestoriad o 175mm x 175mm.
- Gosodwch bob cilbost yn gywir yn y pridd, gan ddefnyddio concrit os oes angen. Gosodwch y bachau a'r cliciedau (latsys) ar y postyn yn ôl y gofyn.

Peidiwch â:

- Defnyddio pyst hongian na physt cau yn byst tynnu ar gyfer ffensys. Dylech ddefnyddio darn byr o bren hollt i ffurfio pwyslath (stryt) llorweddol rhwng postyn y gât (neu gilbost) a'r postyn tynnu agosaf.
- Defnyddio deunydd ail-law i adeiladu gât heb ganiatâd ymlaen llaw Llywodraeth Cymru.

### **P600 Gât Safonol (Pren Meddal)**

Mae'r nodyn technegol hwn yn disgrifio'r safon y bydd gofyn i'r gwaith ei chyrraedd ichi allu cael taliad ar gyfer 'Gât Safonol – pren meddal'. Os ydych am newid y safon, rhaid cael caniatâd Llywodraeth Cymru cyn dechrau ar y gwaith.

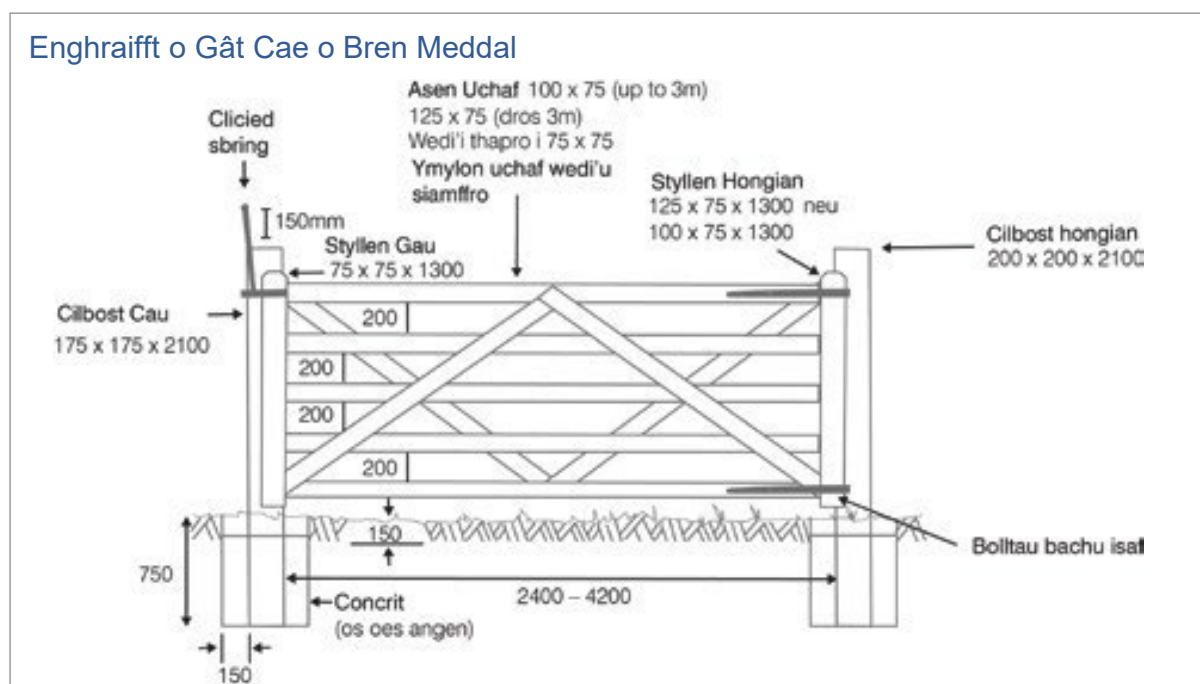
Rhaid cadw at y canlynol:

- Gosodwch gatiau caeau sydd o leiaf 2.4m o led, ond ddim mwy na 4.2m. Os ydy'r bwlch yn fwy na 4.2m, rhaid gosod dwy ddalen.
- Defnyddiwch gatiau caeau sydd wedi'u gwneud o bren meddal wedi'i drin dan bwysedd, yn unol â'r dimensiynau yn y diagram isod.
- Defnyddiwch gatiau caeau o bren sy'n cydymffurfio â'r disgrifiad yn y diagram isod yn ogystal ag â Safon Brydeinig 3470, fel y'i diwygiwyd.
- Gosodwch y gât bren i hongian ar bostyn o leiaf 2.1m o hyd. Bydd gan bob postyn hongian groestoriad o 200mm x 200mm fan leiaf a bydd gan byst cau groestoriad o 175mm x 175mm.
- Gosodwch bob cilbost yn gywir yn y pridd, gan ddefnyddio concrit os oes angen. Gosodwch y bachau a'r cliciedau (latsys) ar y postyn yn ôl y gofyn.

Peidiwch â:

- Defnyddio pyst hongian na physt cau yn byst tynnu ar gyfer ffensys. Dylech ddefnyddio darn byr o bren hollt i ffurfio pwyslath (stryt) llorweddol rhwng postyn y gât (y cilbost) a'r postyn tynnu agosaf.

- Defnyddio deunydd ail-law i adeiladu gât heb ganiatâd ymlaen llaw Llywodraeth Cymru.



## E516 Cilbyst a Gât Ceffyl o Bren

Mae'r nodyn technegol hwn yn disgrifio'r safon y bydd gofyn i'r gwaith ei chyrraedd ichi allu cael taliad ar gyfer 'Cilbyst a Gât Ceffyl o Bren'.

Rhaid cadw at y canlynol:

- Adeiladwch y Cilbyst a'r Gât Ceffyl o bren meddal sydd wedi'i drin o dan bwysedd neu o bren caled.
- Rhaid i'r gatiau fod o leiaf 1.5m o led a 1.3m o uchder. Gofalwch fod digon o le ar un ochr y gât i'r ceffyl sefyll tra bod y gât yn cael ei hagor.
- Gallwch brynu gât barod neu gallwch adeiladu gât â darnau o bren o'r meintiau canlynol:
  - Defnyddiwch gilbyst â chroestoriad o 10cm x 7.5cm o leiaf.
  - Defnyddiwch reiliau (asennau a chleddyfau) â chroestoriad o 7.5cm x 2.5cm, ond dylai'r asen uchaf fod yn 10cm x 7.5cm.
- Dylech hongian y gât fel y mae'r diagram yn ei ddangos er mwyn ichi allu ei hagor o ddau gyfeiriad.



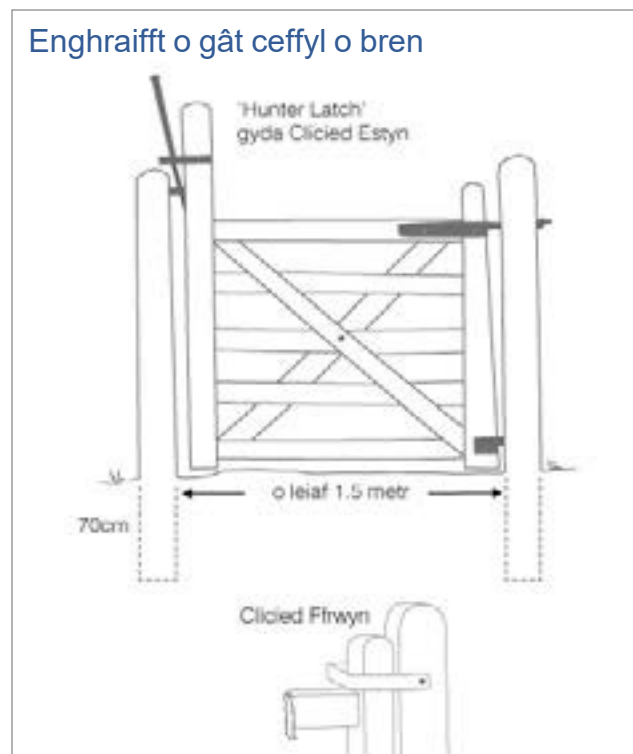
- Rhewch gliciedau sy'n gadael ichi agor y gât heb orfod dod oddi ar eich ceffyl.
- Gofalwch fod dimensiynau'r cilbyst fel a ganlyn; Y cilbost hongian – diamedr o 15cm fan leiaf - Y cilbost cau – diamedr o 12cm fan leiaf - Dylech osod bob postyn yn ddigon dwfn yn y pridd i'w wneud yn sefydlog.
- Gofalwch fod y gât yn cydymffurfio â BS5709.

Peidiwch â:

- Adeiladu cilbyst a gathau ceffyl ar hawliau tramwy cyhoeddus heb ganiatâd Llywodraeth Cymru.
- Defnyddio concrit i sicrhau'r cynheiliaid pren yn y ddaear, gan y gall bydru'r pren ar lefel y ddaear.

Gofynion a chyngor ychwanegol at y manylebau uchod:

- Defnyddiwch glicied 'estyn' neu 'ffrwyn' er mwyn ichi allu agor y gât heb orfod dod oddi ar eich ceffyl.
- Mewn ardaloedd o fandaliaeth, gellir troi bachyn uchaf y gât ben i wared fel ei bod yn anodd codi'r gât o'i lle.
- Yr arfer gorau yw gosod pob postyn o leiaf 70cm yn y pridd i'w sefydlogi.



## **P517 Cilbyst a Gât Mochyn o Bren**

Mae'r Nodyn Technegol hwn yn disgrifio'r safon y bydd gofyn i'r gwaith ei chyrraedd ichi allu cael taliad ar gyfer 'Cilbyst a Gât Mochyn o Bren'. Mae gatiâu mochyn yn cael eu defnyddio gan gerddwyr i groesi ffiniau caeau.

Rhaid cadw at y canlynol:

- Adeiladwch y gât a'r cilbyst o bren meddal sydd wedi'i drin o dan bwysedd neu o bren caled.
- Ni fydd stoc yn gallu mynd trwyddi sut bynnag mae hi, ond bydd pobl yn gallu cerdded trwyddi'n rhwydd.
- Gofalwch ei bod yn rhwystr effeithiol rhag beicwyr a cheffylau.
- Gallwch brynu gât barod neu adeiladu gât. Rhaid i'r gât;
- Fod o leiaf 1.2m o led a 1.2m o uchder.
- Rhaid i silindr 1m ar ei phen allu pasio trwy'r gât. Gofalwch nad yw 'gwddf' y gât mochyn (y lle culaf pan fyddwch yn cerdded trwyddi) yn llai na 1m o led.
- Gofalwch fod dimensiynau'r cilbyst a'r rheiliau (asennau a chleddyfau) fel a ganlyn;
  - Defnyddiwch gilbyst â chroestoriad o 10cm x 7.5cm fan leiaf.
  - Defnyddiwch reiliau â chroestoriad o 7.5cm x 2.5cm, ond dylai'r asen uchaf fod yn 10cm x 7.5cm.
  - Dylai'r cilbost hongian fod â diamedr o 15cm fan leiaf.
  - Dylai'r cilbost cau fod â diamedr o 12cm fan leiaf.
  - Dylech osod bob postyn yn ddigon dwfn yn y pridd i'w wneud yn sefydlog.
- Gosodwch fachau'r gât fel eu bod yn ymestyn 3cm o'r cilbost. Bydd hynny'n gwneud i'r gât gau yn erbyn un o'r cilbyst ochrol pan fyddwch yn ei gollwng.
- Gofalwch ei bod yn cydymffurfio â BS5709:2006, fel y'i diwygiwyd. Ar hawl tramwy cyhoeddus, rhaid dewis y celficyn sy'n cyfyngu leiaf e.e. mae gât yn cyfyngu llai na chamfa.

Peidiwch â:

- Defnyddio concrit i sicrhau'r pyst yn y ddaear am y gall bydru'r pren ar lefel y ddaear.
- Rhoi weiren bigog ar y gât mochyn.

Gofynion a chyngor yn ychwanegol at y manylebau uchod:

- Iddi fod yn fwy fyth o rwystr i stoc, gosodwch glicied sy'n cau ei hun.
- Mewn ardaloedd o fandaliaeth, gellir troi'r bachyn uchaf ben i wared fel ei bod yn anodd codi'r gât o'i lle.
- Yr arfer gorau yw gosod pob postyn o leiaf 70cm yn y pridd i'w sefydlog.

